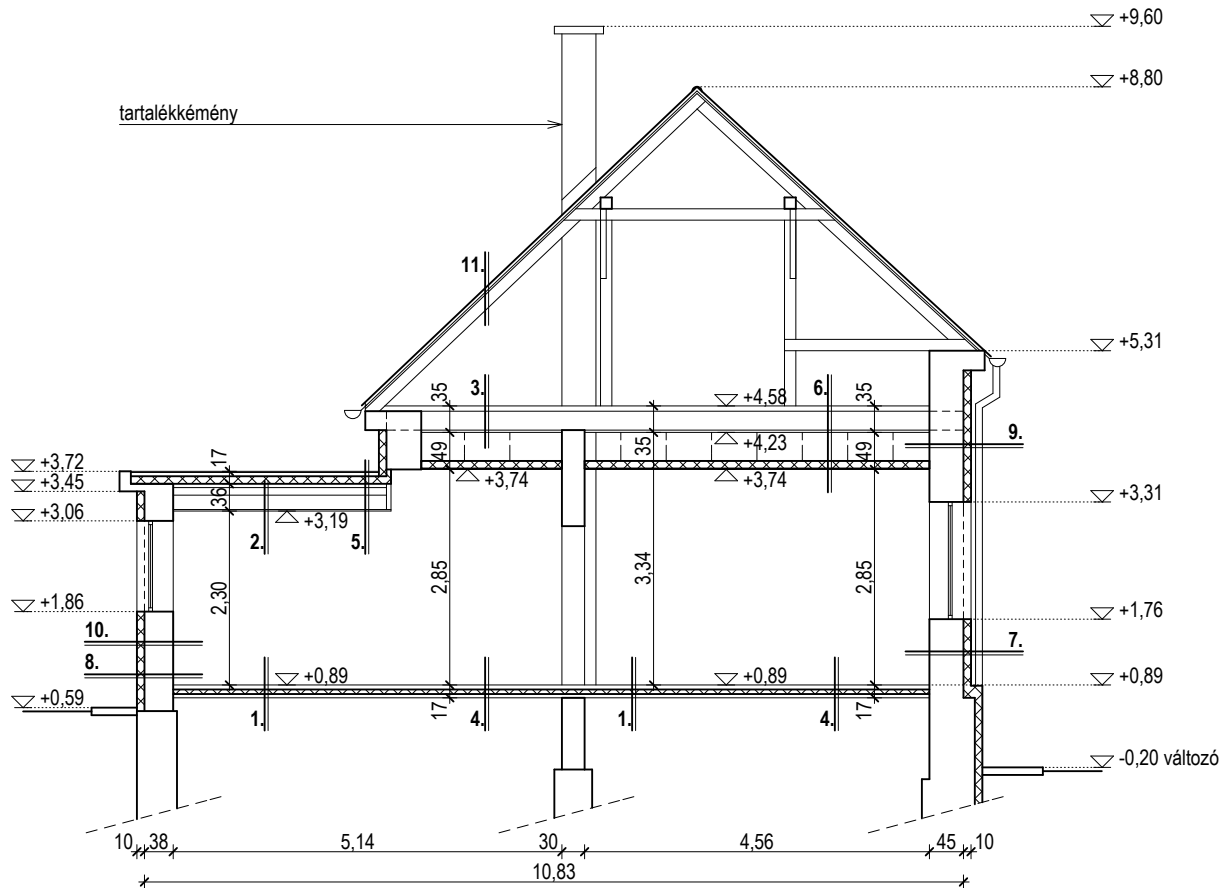


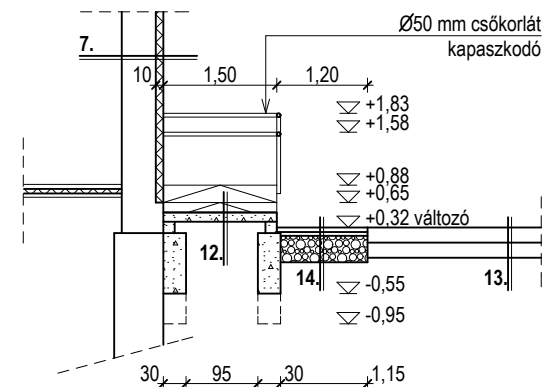
felújítás utáni a-a metszet m 1:100



Meglévő rétegrend:

1. pvc padló	0,5 cm	3. sártapasz padló	7 cm	10. homlokzatkakolat	2 cm
20/20 mozaiklap	2,5 cm	kötőgerendás, viklis fafödém	25 cm	tömör téglafal	38 cm
aljzatbeton	5 cm	rabic vakolat	3 cm	belső vakolat	1,5 cm
kavicságyazat	10 cm				
2. 3 rtg. tetőszigetelés	1,5 cm				
aljzatbeton	5-10 cm				
salakfeltöltés	10 cm	9. homlokzatkakolat	2,5 cm	11. kettős hódfarkú cserép	4 cm
vb. gerendafödém	19 cm	tömör téglafal	45 cm	lécezés 2,5/5	2,5 cm
mennyezetvakolat	2 cm	belső vakolat	2 cm	fa fedélszék	

rámpa feljáró b-b metszet m 1:100



Felújítás utáni rétegrend:

4. kerámia padló	1 cm	7. színes vékonyvakolat	0,5 cm
aljzatbeton	5 cm	homl. hőszig. rendszer	
technológiai fólia	1 rtg.	Austrotherm	10,5 cm
Austrotherm lépésálló hőszig.	6 cm	meglévő homlokzatkakolat	2,5 cm
1 rtg. talajnedv. elleni szig.		meglévő falazat	45 cm
aljzatbeton	5 cm	meglévő belső vakolat	2 cm
kavicságyazat	10 cm	8. színes vékonyvakolat	0,5 cm
5. 3 rtg. tetőszigetelés	1,5 cm	homl. hőszig. rendszer	
aljzatbeton	5 cm	Austrotherm	10,5 cm
technológiai fólia	1 rtg.	meglévő homlokzatkakolat	2 cm
Austrotherm lépésálló hőszig.	10 cm	meglévő falazat	38 cm
párazáró fólia	1 rtg.	meglévő belső vakolat	1,5 cm
meglévő aljzatbeton	5 cm	9. utólagos, külső hőszigetelés	10 cm
meglévő salakfeltöltés	10 cm	homlokzatkakolat	2,5 cm
meglévő vb. gerendafödém	19 cm	tömör téglafal	45 cm
meglévő mennyezetvakolat	2 cm	belső vakolat	2 cm
6. meglévő sártapasz	7 cm	12. fagyálló csúszásmentes	
meglévő fafödém	25 cm	kerámia padló	1,5 cm
meglévő rabic vakolat	3 cm	mon. vb. feljáró lemez	12 cm
légréteg	38 cm	légtér, bentmaradó zsaluval	0-35 cm
hőszig. paplan Therwoolin	10 cm	13. meglévő makadám útburkolat	
párazáró fólia	1 rtg.	14. térkő burkolat	6 cm
gipszkarton álmennyezet	1,25 cm	fektető zúzalék ágyazat 0/5	5 cm
		zúzalék ágyazat alap 12/50	35 cm
		tömörített földtűkőr	20 cm

A felújítási munka nem építési engedély köteles!